

Articolo:**BANCO A PARETE, COMPONENTI E CONFIGURAZIONI**

BUFFET è un sistema innovativo composto da banco, pensili, mensole, colonne e pratici contenitori: una serie di *utilities* ideali per aree bar, caffetterie, self service o ristoranti.

Il banco può essere liberamente attrezzato con contenitori, cestoni, cassetti e basi tecniche per l'alloggiamento di vari elettrodomestici. Il piano di lavoro e appoggio è idrorepellente ed è predisposto per l'inserimento di lavelli, miscelatori, piani di cottura ad induzione, multiprese a scomparsa o top access per l'alimentazione elettrica e la connessione alla rete. Frigoriferi a cassetto, sottopiano, forni a microonde, forni combinati, lavastoviglie, erogatori d'acqua e macchine per il caffè possono essere alloggiati nelle basi tecniche e nelle apposite colonne. L'integrazione di funzionali contenitori pensili e mensole a giorno consente di realizzare dal più semplice al più complesso spazio ristoro: bar - caffetteria - self service - ristoranti.

CARATTERISTICHE TECNICHE

Sono disponibili:

1. Banchi a parete solo con mensole o mensole e carter;
2. Banchi a parete con contenitori (basi) a terra.

Le composizioni vengono completate con l'aggiunta di colonne, mensole- ripianetti a parete e moduli pensili.

Tutte le composizioni con una o più basi devono sempre prevedere una coppia di fianchi terminali aggiuntivi (in Nobilitato, Laccato sablè o Essenza legno).

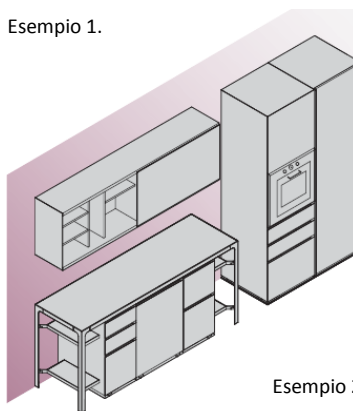
Le composizioni con una o più colonne non necessitano di fianchi aggiuntivi ma si possono prevedere con i fianchi terminali in Laccato sablè o Essenza legno.

Tutti i componenti metallici seguono la finitura scelta per la struttura del MORE; disponibili le finiture metallo verniciato o Luxury (con una maggiorazione).

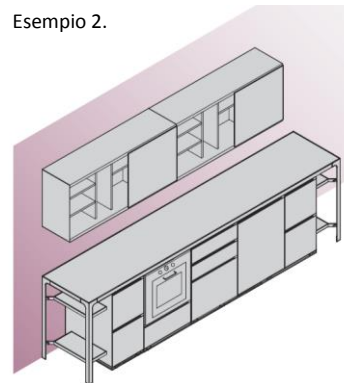
In assenza della struttura MORE la finitura si intende in metallo verniciato Titanio.



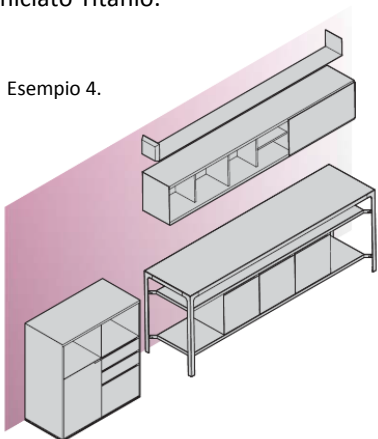
Esempio 1.



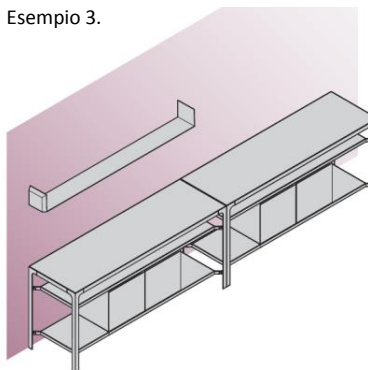
Esempio 2.



Esempio 4.

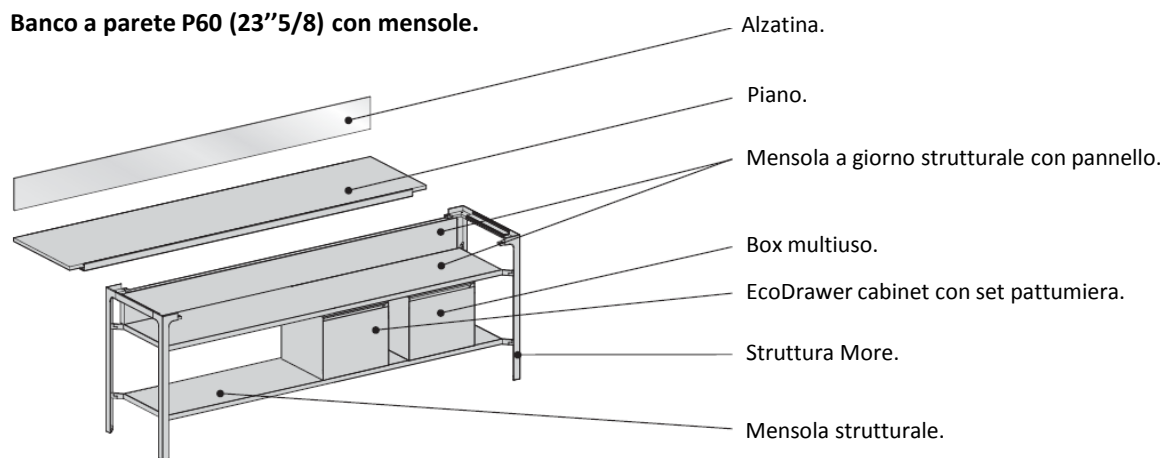


Esempio 3.

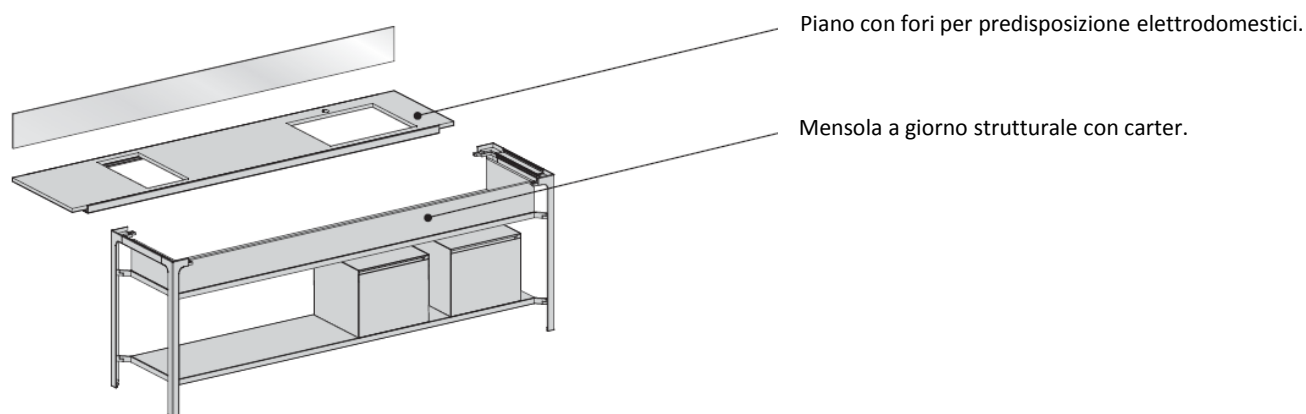


TIPOLOGIE DI BANCHI.

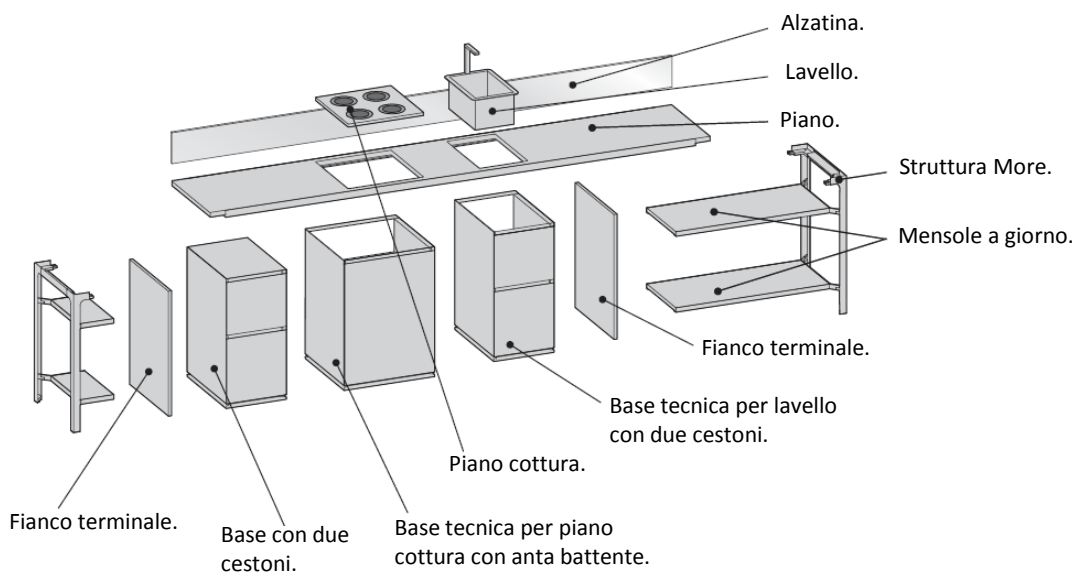
Banco a parete P60 (23"5/8) con mensole.



Banco a parete P60 (23"5/8) con mensole e carter.



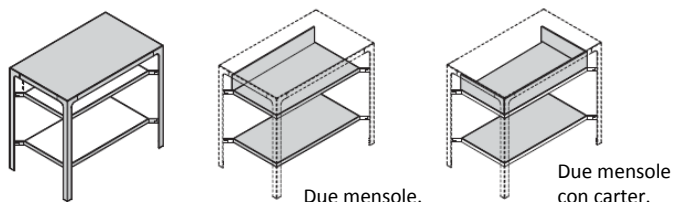
Banco a parete P60 (23"5/8) con contenitori a terra.



1) BANCO A PARETE CON MENSOLE E CARTER.

DIMENSIONI

Banco L 100 (39"3/8)



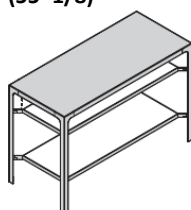
Tutti i banchi raffigurati:

- sono disponibili con due mensole o con due mensole e carter (vedi esempio Banco L100);
- sono consigliati per piani con foro per predisposizione elettrodomestici;
- per tutti i banchi raffigurati, in caso di mensole in Ceramica, il carter sarà Laccato Sablè.

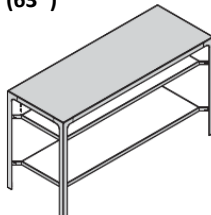
Banco L 120 (4"1/4)



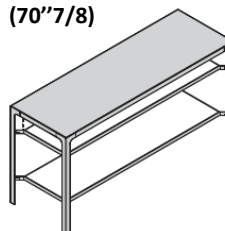
Banco L 140 (55"1/8)



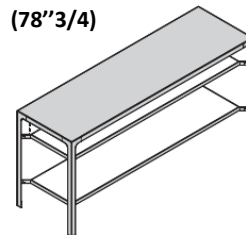
Banco L 160 (63")



Banco L 180 (70"7/8)



Banco L 200 (78"3/4)



FINITURE

Struttura:

Metallo verniciato: Bianco Neve opaco o lucido, Bianco UE lucido, Silver lucido, Titanio opaco, Green Black opaco, Brown opaco, Carbon Glacè opaco, Rosso Alfa lucido.

Metallo Luxury: Cromato, Nero Nichel lucido, Bronzo opaco, Ottone Fiammato opaco, Ottone Antico opaco, Peltro Quarzo, Cobalto Brunito.

Piano:

Laminato: Bianco Neve, Rovere, Bianco Fenix.

Acciaio Inox.

Ceramica: Calacatta Soft, Calacatta Glossy, Statuario Soft, Statuario Glossy, Walks 1.0 White, Walks 1.0 Gray, Le Roche Ecrù, Ardoise Ecrù, Ardoise Noir, Nero Marquinia, Le Roche Grey, Industrial Ivory, Industrial Plomb.

Vetro acidato retrolaccato: Bianco, Silver, Titanio, Brown, Rosso Alfa.

Mensole per banco e carter:

Nobilitato: Bianco UE, Silver, Titanio, Delavè, Comfort, Bianco Neve, Magnolia, Rovere 2017, Eucalipto, Abete Colour White.

Laminato: vedi finiture per il piano.

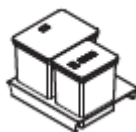
Laccato sablè, disponibile nei vari colori a campionario.

Essenza legno: Magnolia, Abete Colour White, Rovere Nuvola, Rovere Naturale 2016, Noce Americano, Eucalipto, Wengè, Zebrano Brown, Ebano.

Ceramica: vedi finiture per il piano.

ACCESSORI

Contenitori.

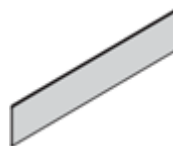


Set pattumiera per box.

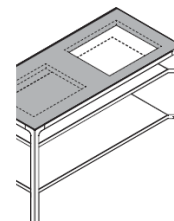


L 46 (18"1/8)
P 44,5 (17"1/2)
H 46,5 (18"1/4)

Box multiuso (nobilitato, laccato, essenza).

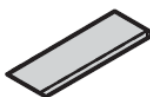


Alzatina (finiture per piano).

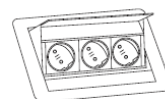


Foro elettrodomestici.

Elettificazione.



Top access (laminato, laccato).

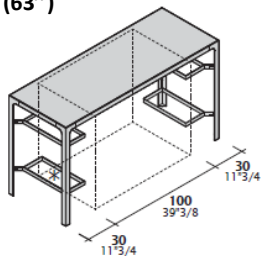


Multiprese.

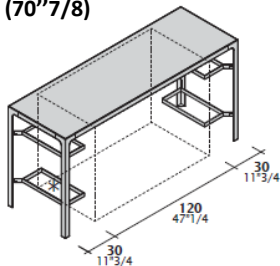
2) BANCO A PARETE CON BASI A TERRA.

DIMENSIONI

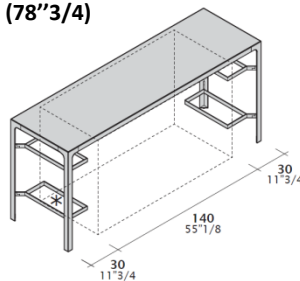
Banco L 160
(63")



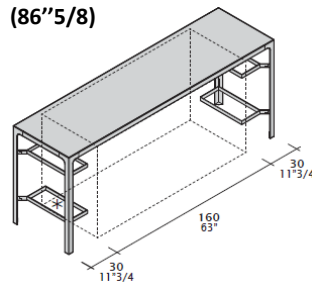
Banco L 180
(70"7/8)



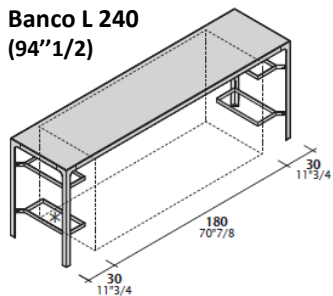
Banco L 200
(78"3/4)



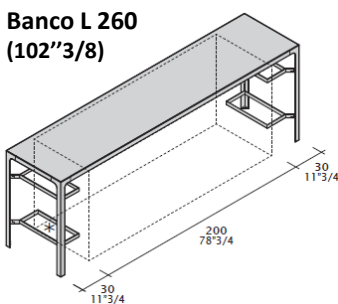
Banco L 220
(86"5/8)



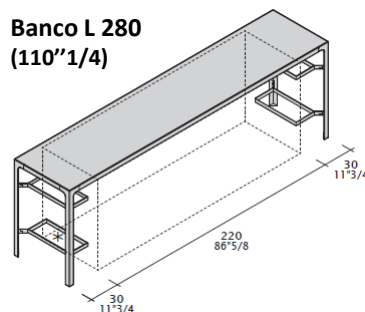
Banco L 240
(94"1/2)



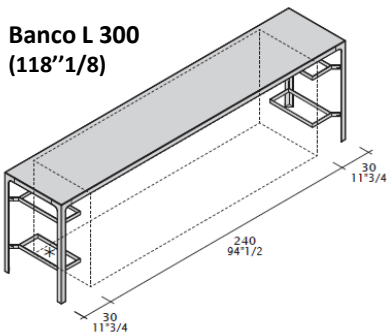
Banco L 260
(102"3/8)



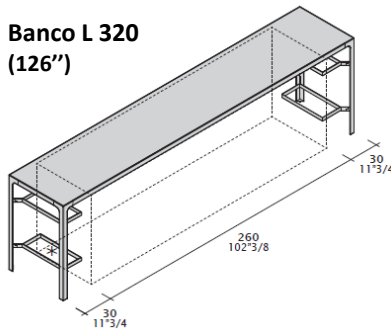
Banco L 280
(110"1/4)



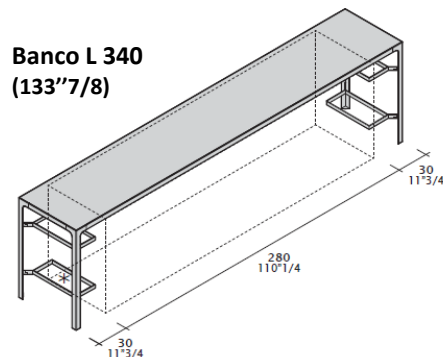
Banco L 300
(118"1/8)



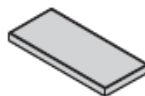
Banco L 320
(126")



Banco L 340
(133"7/8)

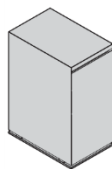


Tutti i banchi raffigurati sono dotati di 4 mensole L30 (11"3/4).

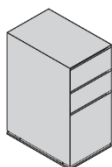


BASI SEMPLICI PER BANCO - P60 (23"5/8) , H90 (35"5/8)

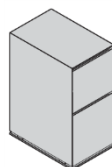
L40 (15"3/4)



Anta
battente.

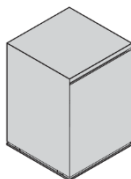


2 cassetti e
1 cestone.

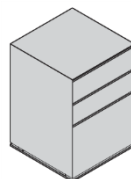


2 cestoni.

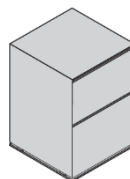
L60 (23"5/8)



Anta
battente.

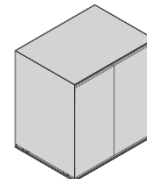


2 cassetti e
1 cestone.

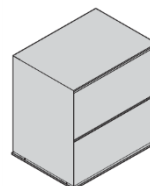


2 cestoni.

L80 (31"1/2)

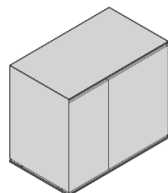


Anta
battente.



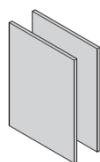
2 cestoni.

L100 (39''3/8)

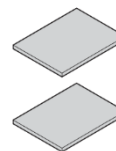


Ante battenti:
L60 (23''5/8)
+ L40 (15''3/4).

ACCESSORI BASI SEMPLICI



Coppia di fianchi terminali.

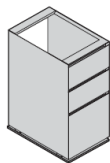


Mensole interne.
L40 (15''3/4)
L60 (23''5/8)
L80 (31''1/2)
L100 (39''3/8)

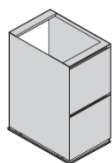
(telaio verniciato).

BASI TECNICHE PER BANCO - P60 (23''5/8) , H90 (35''3/8)

L 40 (15''3/4)

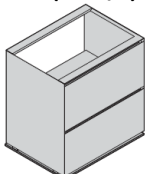


Per piano cottura.

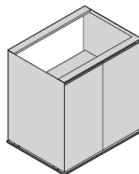


Per piano cottura o per lavello.

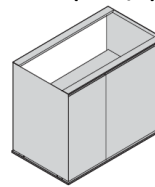
L 80 (31''1/2)



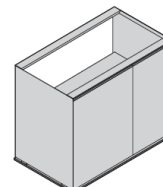
Per piano cottura o per lavello.



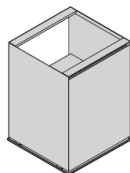
L 100 (39''3/8)



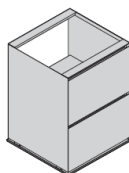
Per piano cottura o per lavello.



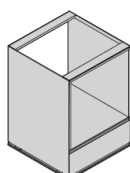
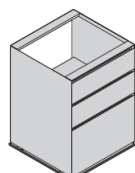
L 60 (23''5/8)



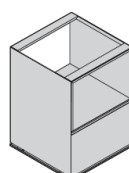
Per piano cottura o per lavello.



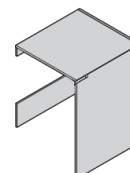
Per piano cottura.



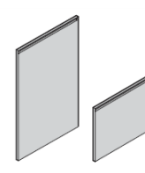
Per lavastoviglie o per forno.



Per forno compatto o per frigo a cassetto.

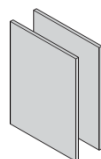


Per frigo isolato.



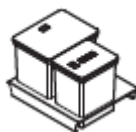
ANTA per frigo, lavastoviglie, frigo cassetto.

ACCESSORI BASI TECNICHE



Coppia di fianchi terminali.

Contenitori.



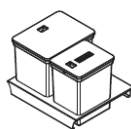
Set pattumiera per box.



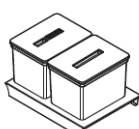
L 46 (18''1/8)
P 44,5 (17''1/2)
H 46,5 (18''1/4)

Box multiuso (nobilitato, laccato, essenza).

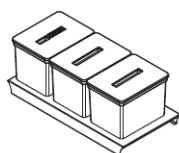
Set pattumiere per cestoni.



L40 (15''3/4)

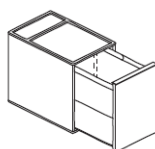


L60 (23''5/8)

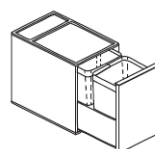


L80 (31''1/2)

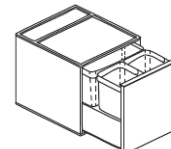
Set pattumiere per anta battente.



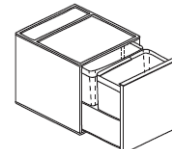
21 litri



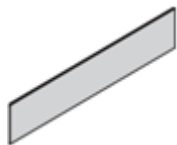
10+10 litri



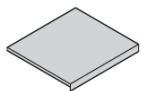
10+10+16 litri



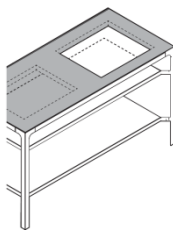
16+21 litri

ACCESSORI BASI TECNICHE

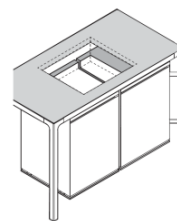
Alzatina
(finiture per piano).



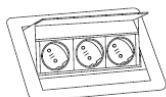
Protezione fondo
cassetto.

Fori predisposizione elettrodomestici.

Per lavelli e
piani cottura.



Per inserimento
fra due basi.

Elettrificazione.

Multiprese.

FINITURE**Struttura:**

Metallo verniciato: Bianco Neve opaco o lucido, Bianco UE lucido, Silver lucido, Titanio opaco, Green Black opaco, Brown opaco, Carbon Glacè opaco, Rosso Alfa lucido.

Metallo Luxury: Cromato, Nero Nichel lucido, Bronzo opaco, Ottone Fiammato opaco, Ottone Antico opaco, Peltro Quarzo, Cobalto Brunito.

Piano:

Laminato: Bianco Neve, Rovere, Bianco Fenix.

Acciaio Inox.

Ceramica: Calacatta Soft, Calacatta Glossy, Statuario Soft, Statuario Glossy, Walks 1.0 White, Walks 1.0 Gray, Le Roche Ecrù, Ardoise Ecrù, Ardoise Noir, Nero Marquinia, Le Roche Grey, Industrial Ivory, Industrial Plomb.

Vetro acidato retrolaccato: Bianco, Silver, Titanio, Brown, Rosso Alfa.

Mensole L30 per banco / mensole interne per basi:

Nobilitato: Bianco UE, Silver, Titanio, Delavè, Comfort, Bianco Neve, Magnolia, Rovere 2017, Eucalipto, Abete Colour White.

Laminato: vedi finiture per il piano.

Laccato sablè, disponibile nei vari colori a campionario.

Essenza legno: Magnolia, Abete Colour White, Rovere Nuvola, Rovere Naturale 2016, Noce Americano, Eucalipto, Wengè, Zebrano Brown, Ebano.

Ceramica: vedi finiture per il piano.

Basi semplici e tecniche / coppia di fianchi terminali:

Nobilitato: vedi finiture per mensole.

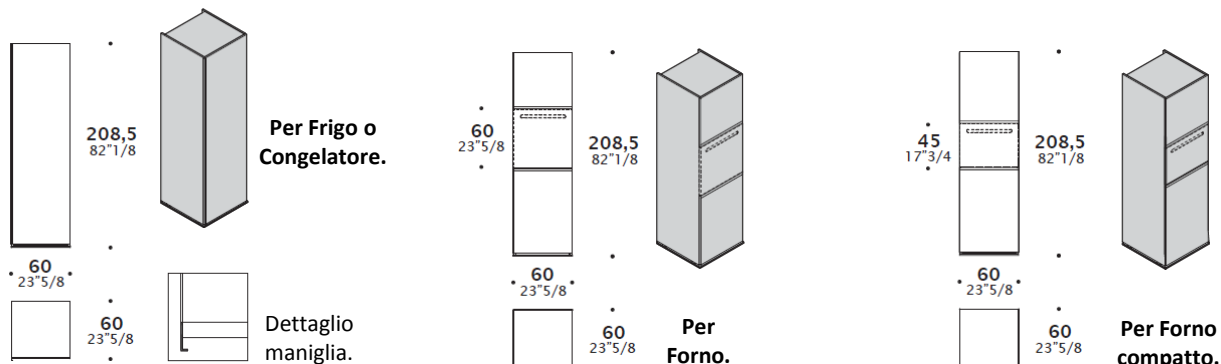
Laccato Sablè, disponibile nei vari colori a campionario.

Essenza legno: vedi finiture per mensole.

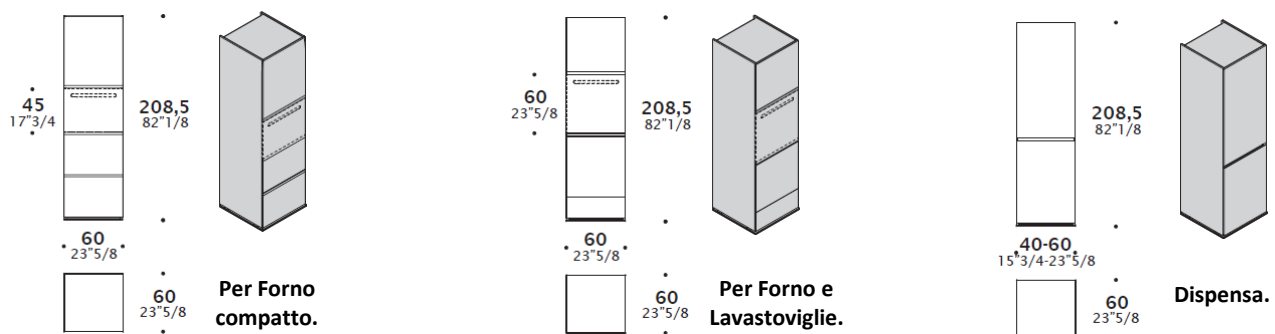
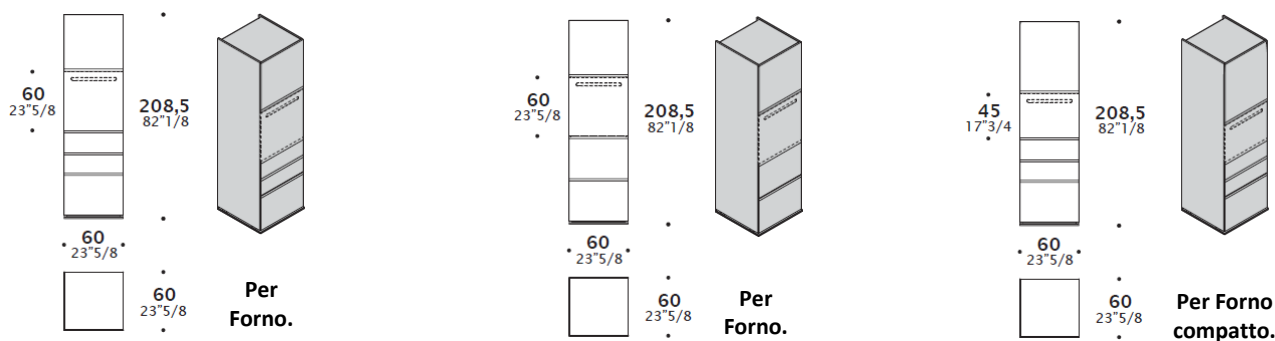


3) ELEMENTI PER COMPOSIZIONI.

COLONNE L40 (15''3/4) / L60 (23''5/8)



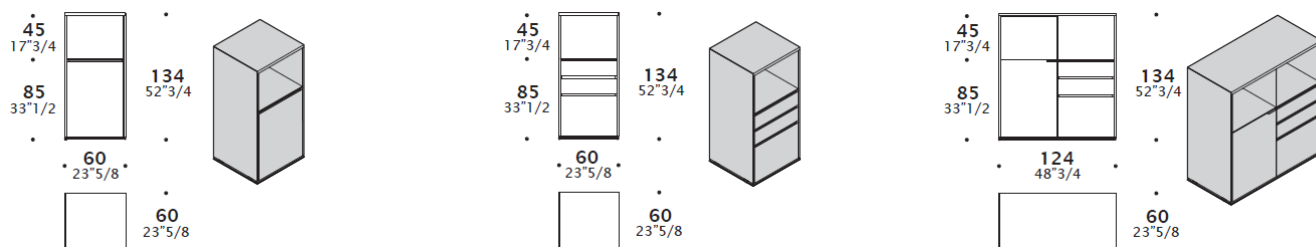
L'anta della colonna è intera; disponibile anche con due ante.



Solo per lavastoviglie STC75 Smeg.

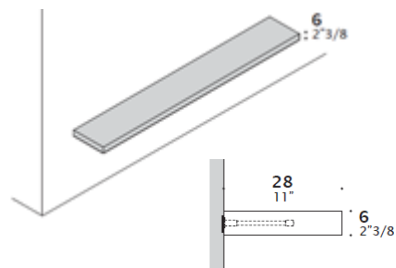
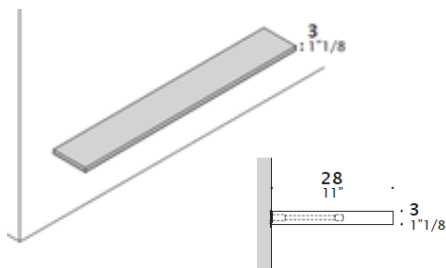
COLONNE H134 (52''3/4).

Il vano a giorno può essere utilizzato per inserimento forno compatto oppure per alloggiamento macchina caffè o erogatore acqua.



MENSOLE E RIPIANETTI

Mensole per muro.



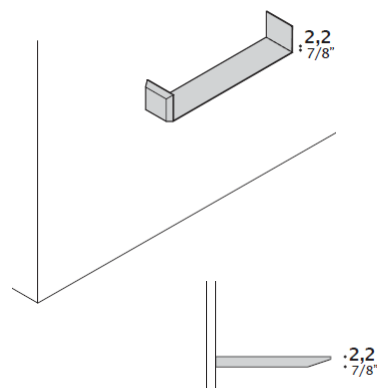
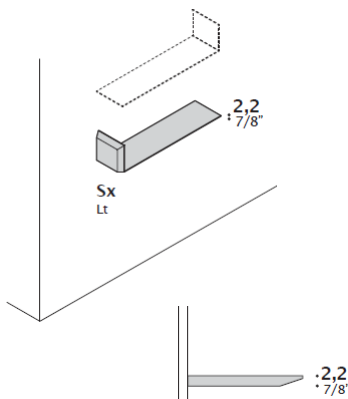
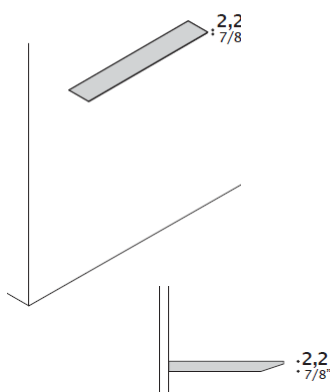
Lunghezza:

100 (39"3/8) - 120 (47"1/4) - 140 (55"1/8) - 160 (63") - 180 (70"7/8) - 200 (78"3/4) - 220 (86"5/8) - 240 (94"1/2) - 260 (102"3/8) - 280 (110"1/4) - 300 (118"1/8) - 320 (126")

Ripianetti.

P 21 (8"1/4)

L 80 (31"1/2) - 120 (47"1/4) - 160 (63") - 200 (78"3/4)



FINITURE

Colonne:

Nobilitato: Bianco UE, Silver, Titanio, Delavè, Comfort, Bianco Neve, Magnolia, Rovere 2017, Eucalipto, Abete Colour White.

Laccato Sablè, disponibile nei vari colori a campionario.

Essenza legno: Magnolia, Abete Colour White, Rovere Nuvola, Rovere Naturale 2016, Noce Americano, Eucalipto, Wengè, Zebrano Brown, Ebano.

Mensole e ripianetti:

Laccato Sablè, disponibile nei vari colori a campionario.

Essenza legno: vedi finiture per colonne.



MODULI PENSILI**ANTE SCORREVOLI**

Ogni modulo pensile può montare più combinazioni di ante, seguendo le regole riportate in calce. Lo scorrimento massimo dell'anta è pari alla propria larghezza.

Nelle immagini in calce sono rappresentate le combinazioni possibili di moduli e ante scorrevoli. I divisori aggiuntivi possono essere posizionati a passo 20 cm.

FINITURE**Struttura moduli pensili / accessori aggiuntivi:**

Nobilitato: Bianco UE, Silver, Titanio, Delavè, Comfort, Bianco Neve, Magnolia, Rovere 2017, Eucalipto, Abete Colour White.

Laccato Sablè, disponibile nei vari colori a campionario.

Essenza legno: Magnolia, Abete Colour White, Rovere Nuvola, Rovere Naturale 2016, Noce Americano, Eucalipto, Wengè, Zebrano Brown, Ebano.

Ante scorrevoli:

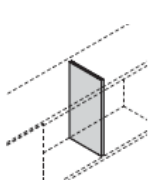
Laccato Sablè, disponibile nei vari colori a campionario.

Essenza legno: vedi finiture per struttura moduli.

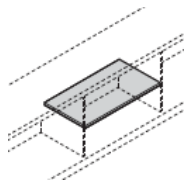
Ceramica: Calacatta Soft, Calacatta Glossy, Statuario Soft, Statuario Glossy, Walks 1.0 White, Walks 1.0 Gray, Le Roche Ecrù, Ardoise Ecrù, Ardoise Noir, Nero Marquinia, Le Roche Grey, Industrial Ivory, Industrial Plomb.

Vetro acidato retrolaccato: Bianco, Silver, Titanio, Brown, Rosso Alfa.

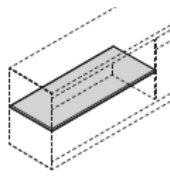
Metallo Luxury: Cromato, Nero Nichel lucido, Bronzo opaco, Ottone Fiammato opaco, Ottone Antico opaco, Peltro Quarzo, Cobalto Brunito.

ACCESSORI AGGIUNTIVI - sp. 18 mm (3/4)**Divisori.**

H 37 (14"1/2)
H 57 (22"1/2)
P 25 (9"7/8)
P 40 (15"3/4)

**Ripiani.**

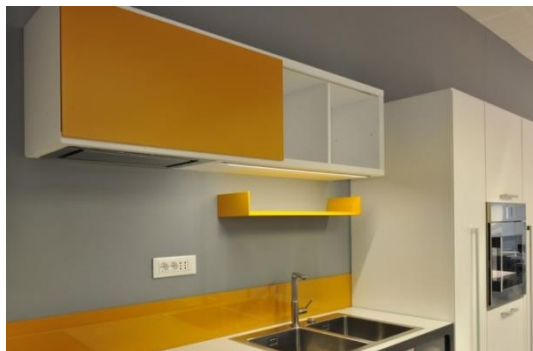
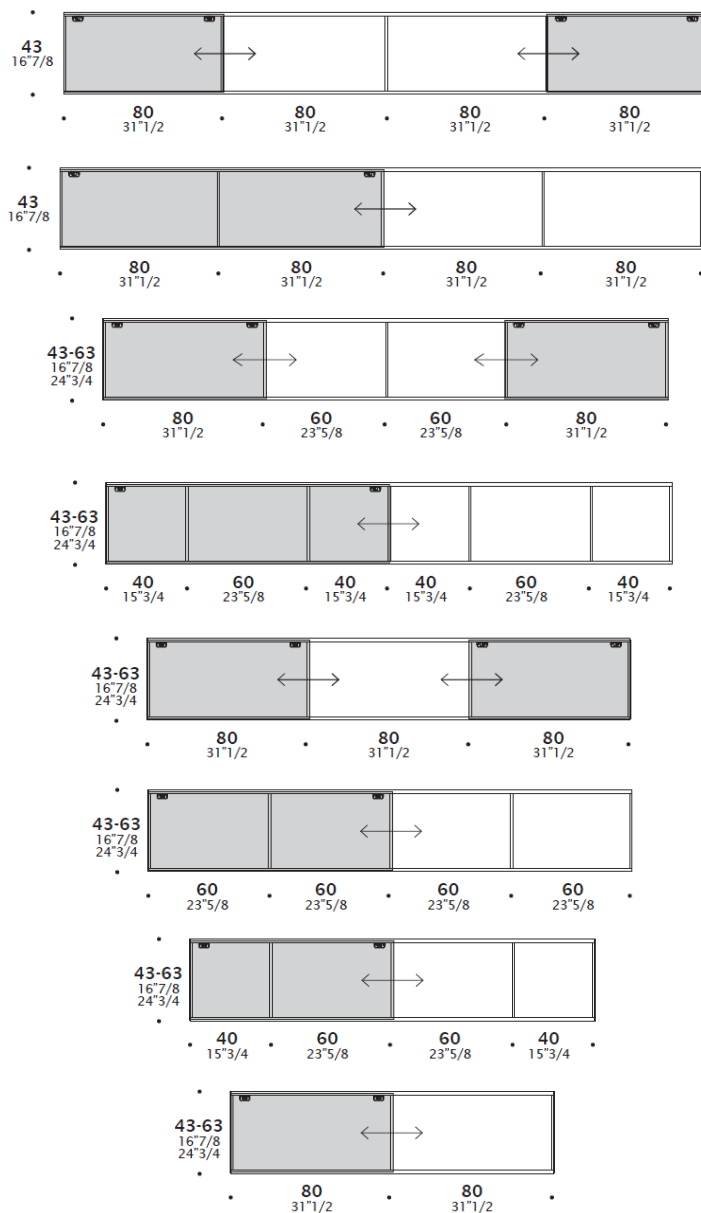
L 40 (15"3/4)
L 60 (23"5/8)
P 25 (9"7/8)
P 40 (15"3/4)

**Ripiani.**

H 37 (14"1/2)
H 57 (22"1/2)
P 25 (9"7/8)
P 40 (15"3/4)

Opzioni:

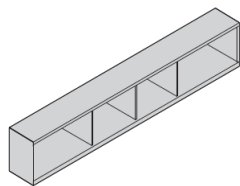
H 37 + P 25 - 40
H 57 + P 25

Combinazioni disponibili.

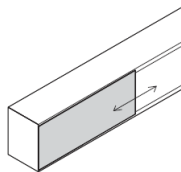
Possibilità inserimento cappa aspirante per tutti i moduli ad ante scorrevoli (VEDI PAG. 11).

DIMENSIONI

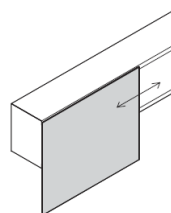
Lo scorrimento dell'anta è pari alla propria larghezza. Anta a doppia altezza inferiore o superiore disponibile.



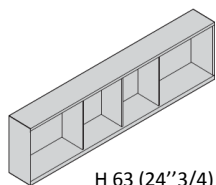
H 43 (16"7/8) - P36 (14"1/8) / 51 (20"1/8)
L 160 (63") - 200 (78"3/4) - 240 (94"1/2) - 280 (110"1/4) - 320 (126")



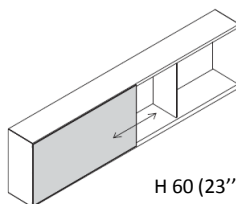
H 40 (15"3/4)
L 80 (31"1/2) - 100 (39"3/8) - 120 (47"1/4) - 140 (55"1/8) - 160 (63")



H 80 (31"1/2)
L 80 (31"1/2) - 100 (39"3/8)



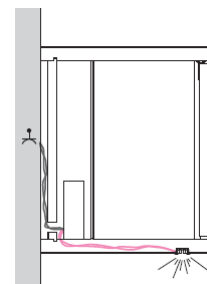
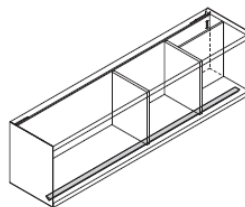
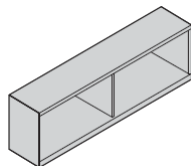
H 63 (24"3/4) - P36 (14"1/8)
L 160 (63") - 200 (78"3/4) - 240 (94"1/2) - 280 (110"1/4)



H 60 (23"5/8)
L 80 (31"1/2) - 100 (39"3/8) - 120 (47"1/4) - 140 (55"1/8)

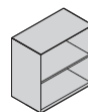
Illuminazione.

Per utilizzare l'illuminazione del pensile Aliante è indispensabile predisporre l'uscita dei cavi di alimentazione entro il perimetro del pensile stesso. Le lampade sono dotate di alimentatore. L'elettrificazione è completamente nascosta all'interno del pensile.

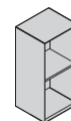
**PENSILI A GIORNO**

H 43 (16"7/8)
P 35 (13"3/4)
L 80 (31"1/2) - 100 (39"3/8) - 120 (47"1/4) - 140 (55"1/8)

I pensili L80, L100 E L120 sono dotati di serie di 1 divisorio.
I pensili L120 sono dotati di serie di 2 divisori



H 63 (24"3/4)



H83 (32"5/8)

P 35 (13"3/4)
L 30 (11"3/4) - 40(15"3/4) - 60 (23"5/8) - 80 (31"1/2)

FINITURE**Struttura moduli pensili:**

Nobilitato: Bianco UE, Silver, Titanio, Delavè, Comfort, Bianco Neve, Magnolia, Rovere 2017, Eucalipto, Abete Colour White.

Laccato Sablè, disponibile nei vari colori a campionario.

Essenza legno: Magnolia, Abete Colour White, Rovere Nuvola, Robere Naturale 2016, Noce Americano, Eucalipto, Wengè, Zebrano Brown, Ebano.

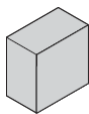


H 123 (48"3/8)
P 35 (13"3/4)
L 30 (11"3/4) - 40(15"3/4)

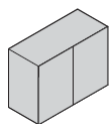
PENSILI CON ANTA BATTENTE

Tutti i pensili (tranne l'ultimo - H123, P 35, L30-40) consentono l'inserimento del gruppo cappa aspirante.

H 63 (24"3/4) - P 35 (13"3/4)

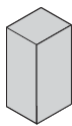


L 30 (11"3/4)
L 40 (15"3/4)
L 60 (23"5/8)

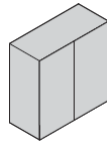


L 80 (31"1/2)

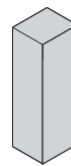
H 83 (32"5/8) - P 35 (13"3/4)



L 30 (11"3/4)
L 40 (15"3/4)
L 60 (23"5/8)



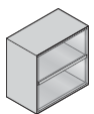
L 80 (31"1/2)



H 123 (48"3/8)
P 35 (13"3/4)
L 30 (11"3/4) - 40 (15"3/4)

PENSILI CON ANTA BATTENTE

anta in vetro e telaio massello - ripiani interni in vetro.



H 63 (24"3/4)
P 35 (13"3/4)
L 60 (23"5/8)



H 83 (32"5/8)
P 35 (13"3/4)
L 40 (15"3/4)



H 83 (32"5/8)
P 80 (31"1/2)
L 35 (13"3/4)



H 123 (48"3/8)
P 35 (13"3/4)
L 40 (15"3/4)

FINITURE**Struttura moduli pensili / ante battenti:**

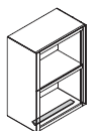
Nobilitato: Bianco UE, Silver, Titanio, Delavè, Comfort, Bianco Neve, Magnolia, Rovere 2017, Eucalipto, Abete Colour White.

Laccato Sablè, disponibile nei vari colori a campionario.

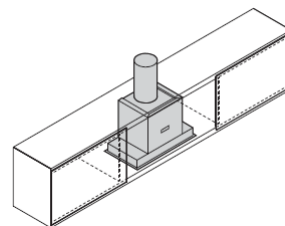
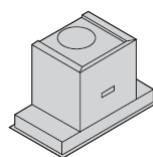
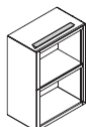
Essenza legno: Magnolia, Abete Colour White, Rovere Nuvola, Rovere Naturale 2016, Noce Americano, Eucalipto, Wengè, Zebrano Brown, Ebano.

Vetro anta/ripiani interni pensili: vetro trasparente.

Telaio massello anta: Rovere Naturale, Rovere Nuvola, Noce Americano.

ACCESSORI**Illuminazione esterna.**

Per utilizzare l'illuminazione del pensile è indispensabile predisporre l'uscita dei cavi di alimentazione entro il perimetro del pensile stesso. Le lampade sono dotate di alimentatore. L'elettrificazione è completamente nascosta all'interno del pensile.

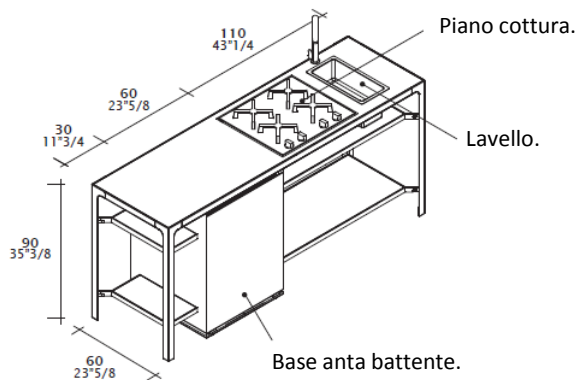
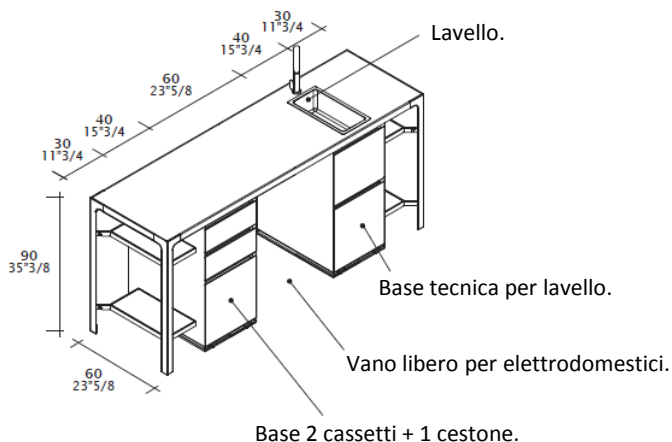
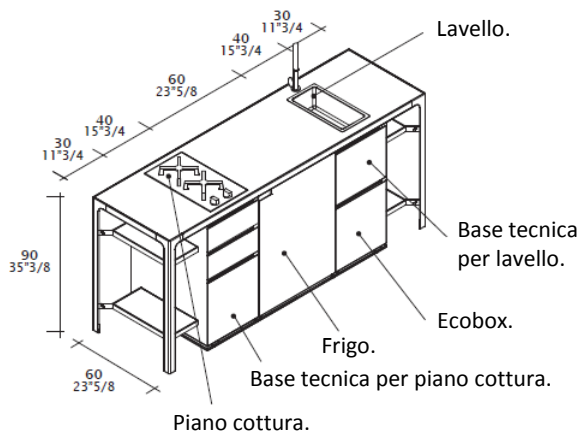
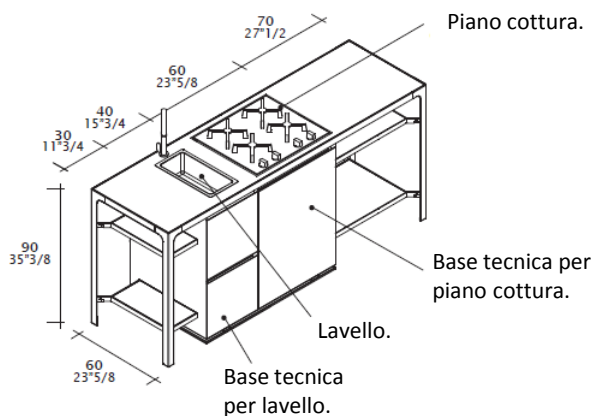
Cappa aspirante - per ante battenti e/o scorrevoli.
H 30 (11"3/4) - L60 (23"5/8) - P36 (14"1/8)**Illuminazione interna con anta in vetro.**

Per pensili con anta battente L60 (23"5/8) e L80 (31"1/2).

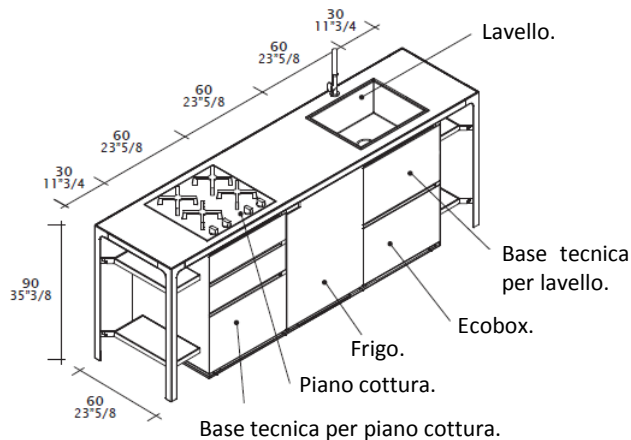
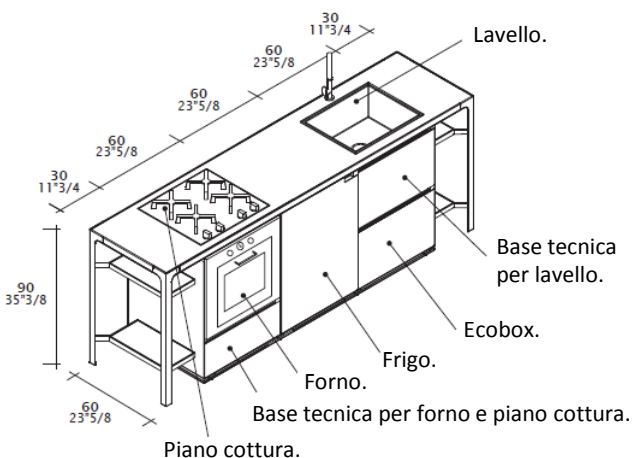
Per tutti i pensili con anta scorrevole da L160 (63") a L320 (126").

ESEMPI DI COMPOSIZIONI

L200 (78"3/4)

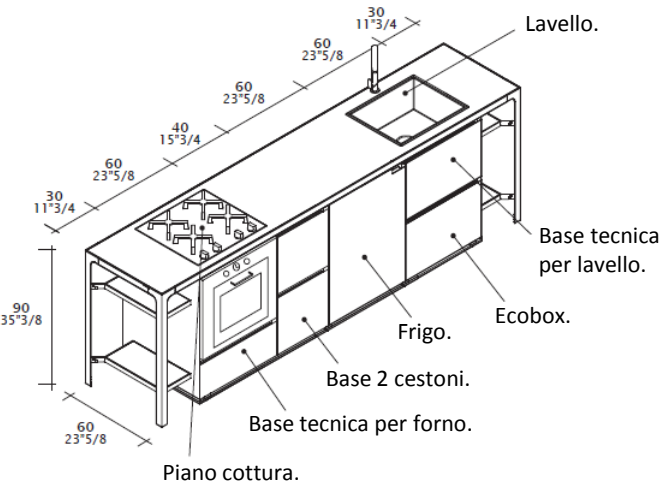
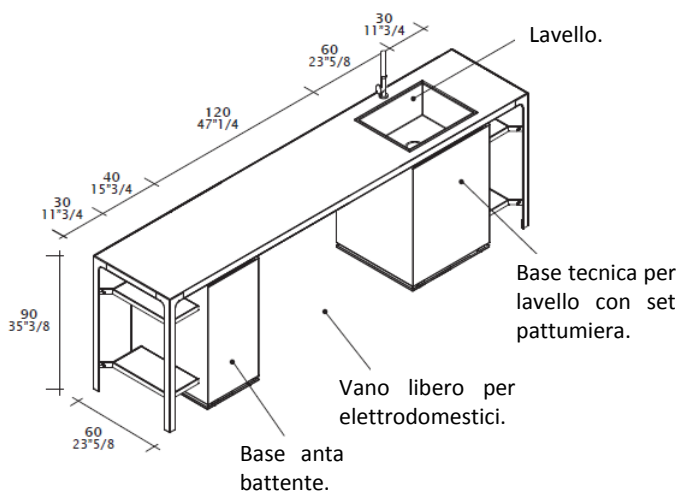
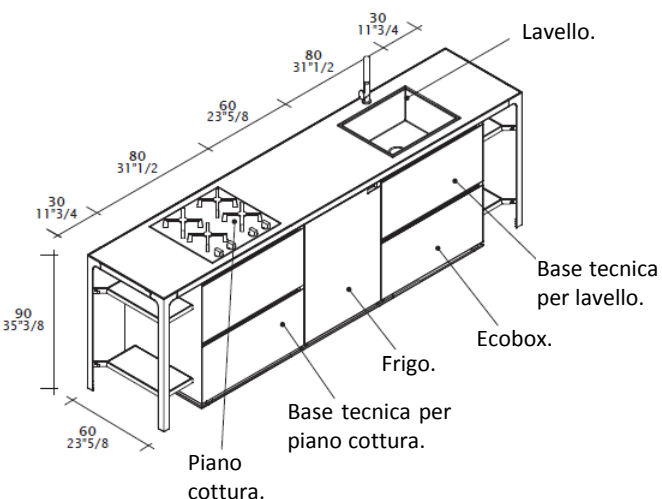
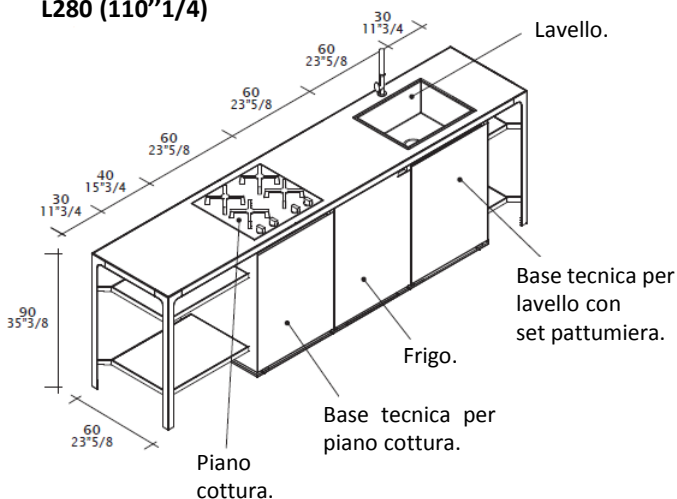


L240 (94"1/2)

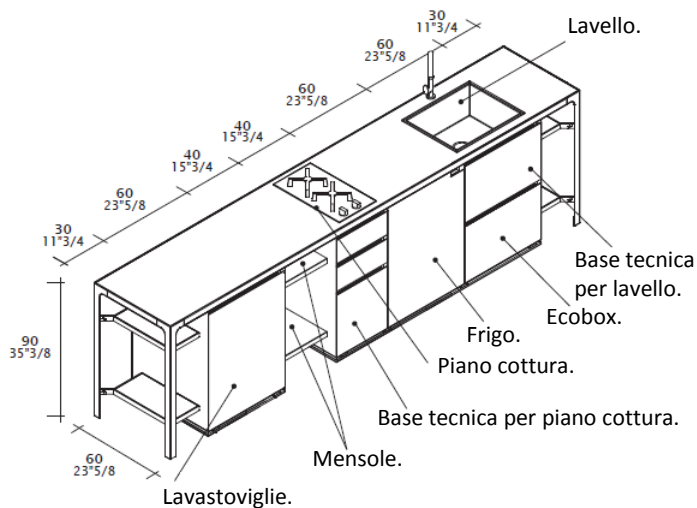
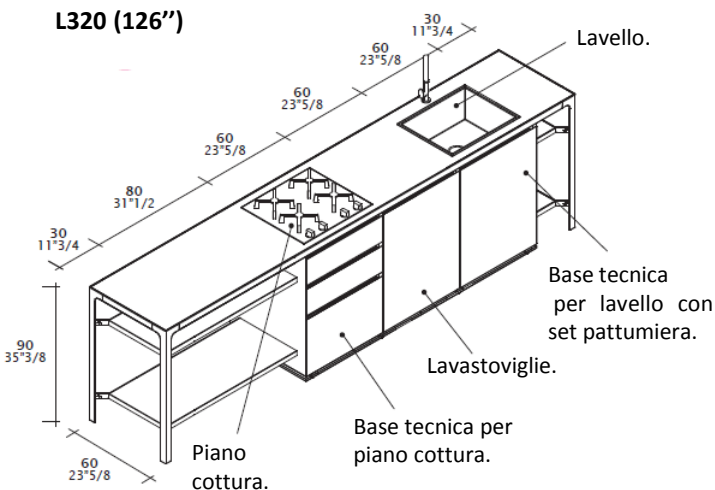


ESEMPI DI COMPOSIZIONI

L280 (110"1/4)



L320 (126")



ESEMPI DI COMPOSIZIONI

L320 (126")

